

## Spring Leveler 弹簧杆-内置弹簧/外置弹簧



性能 Properties

材料	颜色	稳定范围
不锈钢	银色/黑色	5°- 80° C

操作玻璃/金属、塑料件、纸箱等其他应用



### Spring Leveler 弹簧杆特性

- 标准产品行程范围20 mm到 75 mm .
- 应用到操作凹凸不平、异形体、易变形工件
- 可选配内置弹簧或外置弹簧


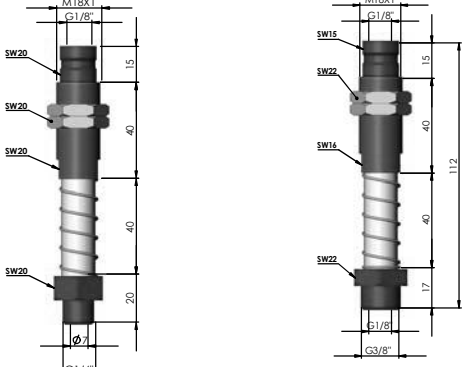



外置弹簧



内置弹簧



选型参数	型号	行程及接口	尺寸mm
	SKEM515	M5 + 15 mm	
	SKE1820	G1/8" + 20 mm	
	SKE1425	G1/4" + 25 mm	
	SKE3825	G3/8" + 25 mm	
	SKE1450	G1/4" + 50 mm	
* 内置弹簧, 可选配侧进气	SKE3850	G3/8" + 50 mm	
	SKE1475	G1/4" + 75 mm	
* 外置弹簧, 可选配侧进气	SKE38	G3/8" + 75 mm	

Blue and Silver